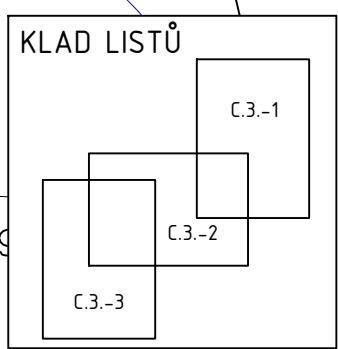


PE100 RC 110x10 PN16 SDR11, dl 445.2m

Belský potok



LEGENDA INŽENÝRSKÝCH SÍTÍ

NAVRŽENÉ SÍTĚ	
—	VODOVODNÍ ŘAD
—	dvouvrstvé potrubí PE 100 RC, SDR 11, PN16
—	VODOVODNÍ PŘÍPOJKY - MĚNĚNÁ ČÁST
STÁVAJÍCÍ SÍTĚ	
—	VODOVODNÍ ŘAD
—	VODOVODNÍ PŘÍPOJKY
—	METALICKÝ KABEL
—	NADZEMNÍ VEDENÍ NN
—	PODZEMNÍ VEDENÍ NN
—	PLYNOVOD S TL
—	OCHRANNÉ PÁSMO PLYNOVODU

!ZAKRESLENÉ POLOHY INŽENÝRSKÝCH SÍTÍ JSOU POUZE ORIENTAČNÍ A NESLOUŽÍ PRO JEJICH VYTÝČENÍ. INVESTOR MUSÍ PŘED ZAHÁJENÍM STAVBY V SOULADU S POŽADAVKY SPRÁVCŮ JEDNOTLIVÝCH SÍTÍ ZAJISTIT JEJICH VYTÝČENÍ OSOBOU POVĚŘENOU SPRÁVCEM SÍTÍ. VYTÝČENÍ MUSÍ BÝT PROVEDENO VIDITELNÝM ZPŮSOBEM V TERÉNU DLE PLATNÝCH PŘEDPISŮ.

VED. PROJEKTANT	ZODP. PROJEKTANT	VYPRACOVAL	KONTROLOVAL	Ing. Bc. Lukáš Vykydal, DiS. projektant v oboru vodo hospodářské stavby, stavby zdravotně technické Zadní 182/3, 568 02 Svítavy IČ: 14409593	
ING.VYKYDAL	ING.VYKYDAL	ING.VYKYDAL	ING.VYKYDAL	FORMÁT	A3
KRAJ: Pardubický			OBEC: Lavičné	DATUM	1/2025
INVESTOR: Obec Lavičné, č.p. 30, 569 04 Brněnec					
AKCE: VÝMĚNA VODOVODNÍHO ŘADU k.ú. LAVIČNÉ				STUPEŇ	DOS + DPS
OBJEKT:				Č.ZAKÁZKY	1/2025
OBSAH VÝKRESU:				Č.ARCHIVNÍ	
SITUACE STAVBY - 3				MĚŘÍTKO	1:500
				Č.VÝKRESU	C.3.-3